

NEW

アーク溶接用小型ロボット TSシリーズ

The Arc Welding Robot System
TAWERS

可搬質量
8 kg
TS-800/950



TS-800

TS-950

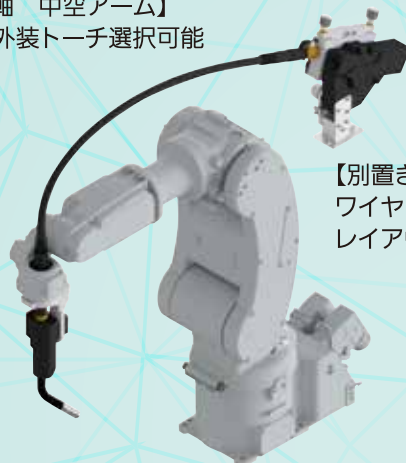
TAWERSの溶接性能を継承

●多彩な溶接スタイル

Super Active TAWERS/TAWERS-TIG/TAWERS、他

【TW軸 中空アーム】

内蔵/外装トーチ選択可能



【別置き
ワイヤフィーダー】
レイアウト自由自在

小型ワークの生産効率を改善

●省スペース

設置面積 48%低減

(特定カスタマの設備における当社TM-1100との比較)

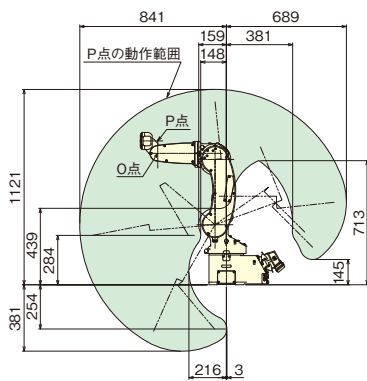
床置き/壁掛け/天吊り対応

(天吊り対応は特殊仕様)

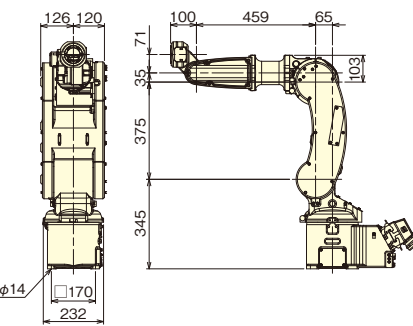
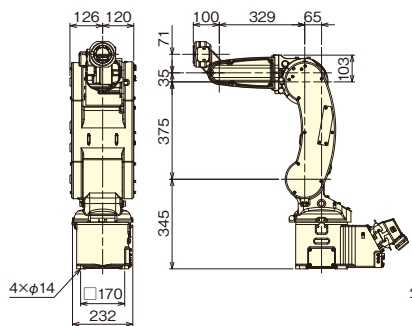
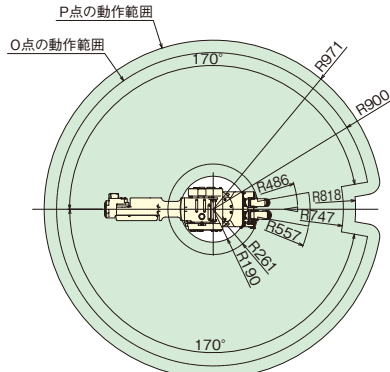
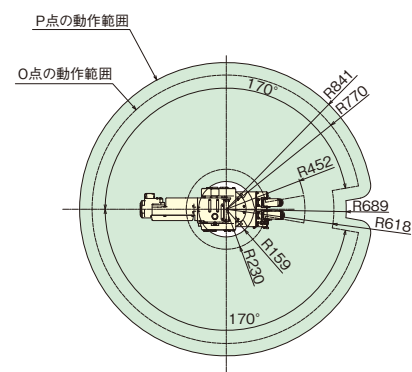
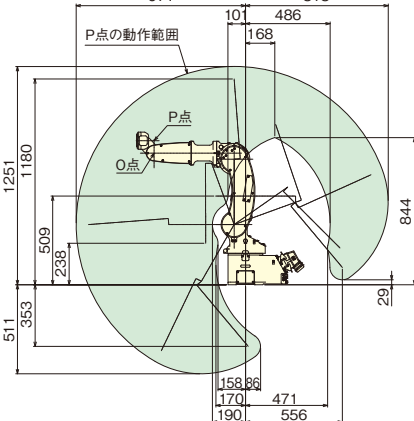
●高速動作を8 kg可搬で実現

最大動作速度 540°/s(全軸平均)

ショートタイプ
TS-800

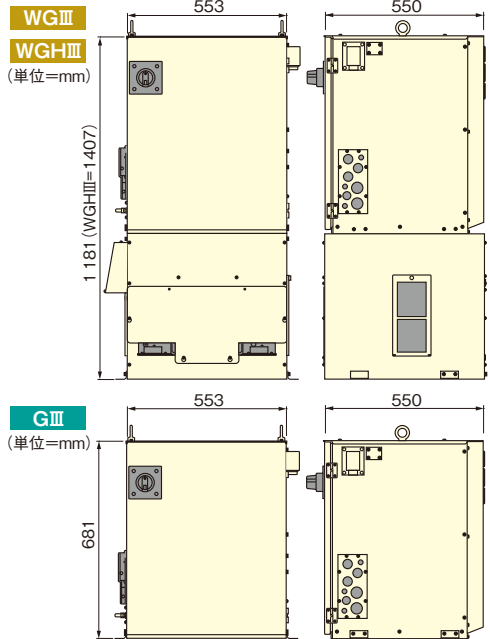


ショートタイプ
TS-950



■コントローラ外形寸法

(WGⅢとWGⅣは溶接パワーユニットを含む)



(※)WGⅢ/GⅢとの組み合わせは受注対応です。

■マニピュレーター標準仕様

名 称	TS-800	TS-950
タイプ	ショートタイプ	ショートタイプ
構造	6軸独立多関節型	
手首可搬質量	8 kg	
動作領域	最大到達距離	841 mm
	最小到達距離	159 mm
	前後動作範囲	682 mm
動作速度	腕	
	回旋 (RT軸)	326°/s
	上腕 (UA軸)	326°/s
	前腕 (FA軸)	510°/s
	手首	
	回転 (RW軸)	518°/s
曲げ (BW軸)	518°/s	
ひねり (TW軸)	1 040°/s	
位置繰り返し精度	±0.05 mm以内	
モーター	総駆動容量	2 100 W
	ブレーキ仕様	全軸ブレーキ付き
据付姿勢	床置・天吊り(※1)・壁掛け(※2)	
本体質量	約55 kg	約56 kg

(※1)天吊り仕様は工場出荷オプションです。

(※2)サービスマンによる設定が必要です。

回旋 (RT軸)の動作範囲に制限が付きま。

⚠ 安全に関するご注意

- ご使用の際は、取扱説明書をよくお読みの上、正しくお使いください。
- 労働安全衛生法、ロボット安全通則 (JIS) を遵守し、安全柵等の危険防止策を講じてください。



お問い合わせは…

- ビジネスインベーションセンター 溶接システム総括部／営業所
- 北海道 (011) 222-4834 ●東北 (022) 304-2707 ●東 部 (048) 652-0133 ●新 潟 (025) 250-5074 ●長 野 (0263) 26-5144
 - 静岡 (054) 255-7761 ●中 部 (0561) 63-9114 ●北 陸 (050) 3535-8223 ●西 部 (06) 6866-8535 ●兵 庫 (078) 927-8835
 - 岡 山 (086) 235-2214 ●中 国 (082) 235-3060 ●西 国 (087) 818-1061 ●九 州 (092) 414-3076
- FAテクニカルセンター／各種サンプルの施工・実験を承ります。●東 部 (048) 654-9871 ●中 部 (0561) 63-1644 ●大 阪 (06) 6866-8672
- アフターサービスに関するお問い合わせは…CS (カスタマーサービス) センターへ ●北海道 (011) 763-0004 ●東 北 (022) 304-2717
- 東部／溶接機 (048) 668-7351 ●東部／ロボット (048) 668-7361 ●静 岡 (054) 205-7613 ●中 部 (0561) 61-3201
 - 北 陸 (076) 269-1535 ●西 部 (06) 6866-8748 ●中四国 (086) 801-0712 ●九 州 (092) 461-7705

パナソニック コネクト株式会社
プロセスオートメーション事業部
〒571-8502 大阪府門真市松葉町2番7号

パナソニックFSエンジニアリング株式会社
〒108-0075 東京都港区港南4丁目1番8号

このカタログの内容についてのお問い合わせは、
左記にご相談ください。
または、パナソニック溶接機・ロボットご相談窓口
におたずねください。

このカタログの記載内容は
2018年5月現在のものです。

3-005P

●製品の色は印刷物ですので実際の色と多少異なる場合があります。 ●本カタログの記載内容は改善等のため予告なく変更する場合があります。

宣伝物注文略号

カ6017